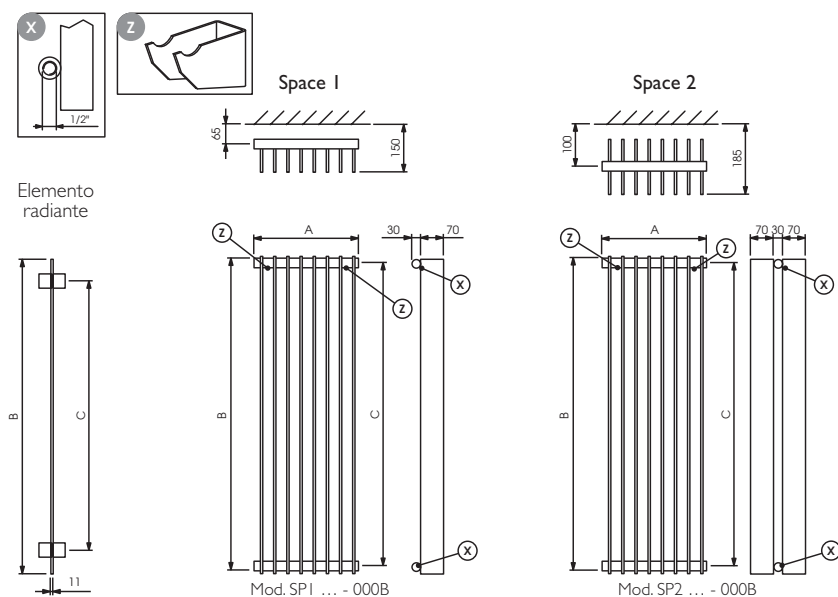


Semplicemente perfetto.  
Space è il radiatore a  
dimensione dei vostri desi-  
deri di sobrietà e d'elegan-  
za. Peraltro facile da pulire.  
Il nuovo benessere nella  
sua massima espressione.

Perfect – simply perfect.  
Space is the radiator which  
fulfils your dreams of  
sobriety and elegance. And  
it's easy to clean. Its etio-  
lated, minimal design gives  
full reign to your need for  
well-being.

Absolu, simplement parfait.  
Space est le radiateur à la  
taille de vos désirs de sobriété  
et d'élégance. Finalement  
accessible pour le nettoyage.  
Dessin allongé et minimal, le  
nouveau bien-être dans son  
extension maximale.

Absoluto, simplemente per-  
fecto. Space es el radiador he-  
cho "a medida" de tus deseos  
de sobriedad y elegancia. Es,  
además, de fácil acceso para  
la limpieza. Diseño alargado y  
minimalista, el nuevo bienestar  
en su máxima expresión.



⊗ Dimensioni sezioni corpo scaldante  
Radiator body section dimensions  
Dimensions des sections du corps chauffant  
Dimensiones de las secciones del cuerpo calefactor

⊙ Sistemi di fissaggio a parete  
Wall fastening systems  
Systèmes d'installation murale  
Sistemas de fijación a la pared

**determinazione codice:**

modello space = sp  
semplice = 1 / doppio = 2  
dimens. b mm 3 cifre = es. 1000 = 100  
numero elementi 3 cifre = es. 36 = 036  
bianco = b / color = s

**esempio:**  
esempio: n. 1 radiatore 36 elementi singolo  
alto 1000 bianco = sp 1 100-036 b

**code making:**

model space = sp  
simple = 1 / double = 2  
dimens. b mm 3 figures = ex. 1000 = 100  
number of elements 3 figures = ex. 36 = 036  
white = b / color = s

**example:**  
example: no. 1 radiator 36 elements simple  
high 1000 white = sp 1 100-036 b

**determination code:**

modele space = sp  
simple = 1 / double = 2  
dimens. b mm 3 chiffres = es. 1000 = 100  
nombre elements 3 chiffres = es. 36 = 036  
blanc = b / color = s

**exemple:**  
exemple: n. 1 radiateur 36 elements simple  
haut 1000 blanc = sp 1 100-036 b

**determinación extremos:**

modelo space = sp  
simple = 1 / doble = 2  
dimens. b mm 3 cifras = es. 1000 = 100  
número elementos 3 cifras = es. 36 = 036  
blanco = b / color = s

**ejemplo:**  
ejemplo: n. 1 radiador 36 elementos sencillo  
ancho 1000 blanco = sp 1 100-036 b

Per le possibili configurazioni attacchi consultare le pagine 126 - 127  
With regard to the possible connection set ups, consult pages 126 - 127  
Pour les configurations possibles des raccords, consulter les pages 126 - 127  
Para saber las posibles configuraciones de los enganches consulte las páginas 126 - 127







