



Infinito è il gioco delle
 stonature in loop su se
 stesse. La ricerca estetica
 si cristallizza nella forma
 optical. Minimalismo pla-
 stico. Formalismo onirico.

Infinite options are offered
 using overlapping round
 shapes in fanciful loops.
 Aesthetic research is frozen
 in optical shape. Plastic mini-
 malism. Oneiric formalism.

Le jeu des cercles est infini.
 La recherche esthétique se
 cristallise sous la forme
 optical. Minimalisme
 plastique. Formalisme
 onirique.

Infinito es el juego de las
 curvas quee giran sobre
 sí mismas. La búsqueda
 estética se cristaliza en la
 forma óptica. Minimalismo
 plástico. Formalismo onírico.

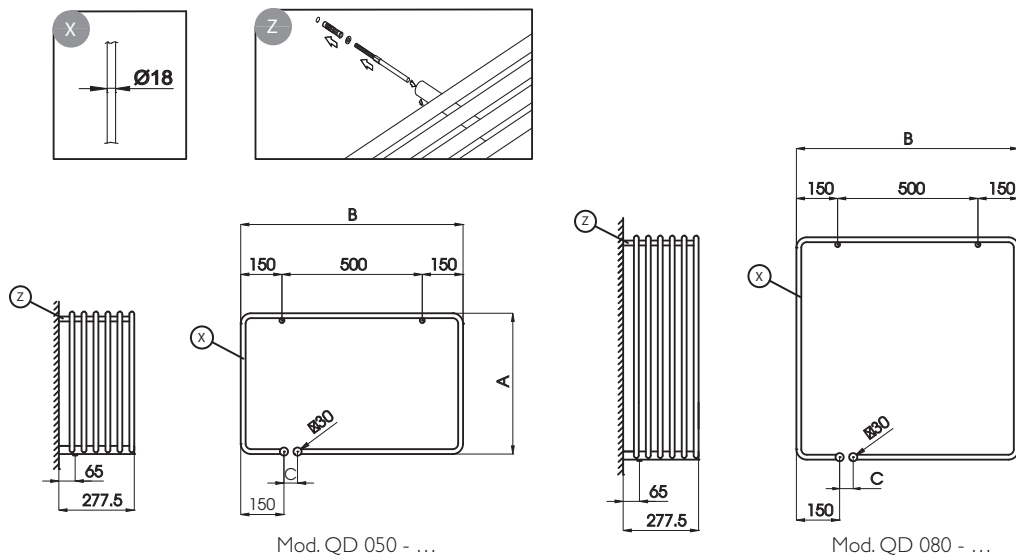
COD.	A mm	B mm	C mm	white & colors		chrome		Peso kg	Cap. Lt
				$\Delta t=50^{\circ}\text{C}$ W	$\Delta t=30^{\circ}\text{C}$ W	$\Delta t=50^{\circ}\text{C}$ W	$\Delta t=30^{\circ}\text{C}$ W		
QD 050-080	500	800	50	448	237	318	168	8,7	2,90
QD 080-080	800	800	50	545	288	387	204	11	3,50

I Kcal/h = 1,16278 W



Temperatura max di esercizio: 90° C
 Maximum operating temperature: 90 °C
 Température maximum de fonctionnement: 90 °C
 Temperatura máx de funcionamiento: 90 °C

Pressione max di esercizio: 500 kPa
 Maximum operating pressure: 500 kPa
 Pression maximum de fonctionnement: 500 kPa
 Presión máx de funcionamiento: 500 kPa



Mod. QD 050 - ...

Mod. QD 080 - ...

⊗ Dimensioni sezioni corpo scaldante
 Radiator body section dimensions
 Dimensions des sections du corps chauffant
 Dimensiones de las secciones del cuerpo calefactor

⊙ Sistemi di fissaggio a parete
 Wall fastening systems
 Systèmes d'installation murale
 Sistemas de fijación a la pared

