

AN·TRAX IT

GRIFFE

LOFT

DESIGN ANDREA CROSETTA

Loft

DESIGN ANDREA CROSETTA

Ideato ed ingegnerizzato da Andrea Crosetta, *Loft* è un moderno ed eclettico radiatore lineare, semplice ma allo stesso tempo sofisticato pensato per chi abita loft cittadini e appartamenti metropolitani.

Il radiatore è realizzato in alluminio, la superficie è caratterizzata da una "texture" di piccole onde che creano un effetto sorprendente e lo rendono morbido e piacevole al tatto. Grazie alla sua versatilità può essere installato sia in orizzontale che in verticale e possono essere accostati fino a tre elementi.

Un radiatore che per le sue caratteristiche formali trova la sua ideale collocazione in ambienti dallo stile contemporaneo.





Designed and engineered by Andrea Crosetta, Loft is an eclectic, modern, streamlined radiator, simple and yet sophisticated, conceived for a city loft or urban apartment. Made of aluminium, the surface is "textured" with small waves that create a surprising effect that is soft and pleasing to the touch. Thanks to its great versatility, it can be installed in the horizontal or vertical position and up to three elements can be set side by side. With its formal lines, this radiator is ideal for a contemporary-style room.

Conçu et ingénierisé par Andrea Crosetta, Loft est un radiateur moderne et éclectique, linéaire, simple mais à la fois sophistiqué conçu pour ceux qui habitent dans des lofts citadins et appartements métropolitains. Le radiateur est réalisé en aluminium, la surface est caractérisée par une "texture" de petites vagues qui créent un effet surprenant et le rendent doux et agréable au toucher. Grâce à sa versatilité, il peut être installé aussi bien horizontalement que verticalement et il peut être associé à un maximum de trois éléments. Un radiateur qui, par ses caractéristiques formelles, trouve sa place dans des environnement de style contemporain.



Loft ist ein moderner und
eklektischer, linearer
Heizkörper, der von Andrea
Crosetta entworfen und
praktisch umsetzbar gemacht
worden ist. Einfach und
dennoch raffiniert, geeignet
für Loft-Apartments in
Großstädten oder
Metropolen.

Der Heizkörper besteht aus
Aluminium. Die "Texture"
seiner gewellten Oberfläche
erzeugt einen überraschenden
Effekt und fühlt sich weich
und angenehm an. Dank
seiner Vielseitigkeit kann er
sowohl waagrecht als auch
senkrecht installiert werden.
Es können jeweils bis zu drei
Heizkörper nebeneinander
aufgestellt werden.

Aufgrund seiner Form, sind
Wohnräume mit
zeitgenössischem
Einrichtungsstil das ideale
Umfeld für diesen
Heizkörper.

Andrea Crosetta es el creador
y el programador de la
producción de Loft, un
moderno y ecléctico radiador
lineal, sencillo pero al mismo
tiempo sofisticado, pensado
para las personas que viven en
Loft ciudadanos y
apartamentos metropolitanos.
El radiador está realizado en
aluminio, la superficie está
caracterizada por una
"textura" de pequeñas olas
que crean un efecto
sorprendente y hacen que sea
suave y agradable al tacto.
Gracias a su versatilidad
puede instalarse tanto en
posición horizontal como en
posición vertical y se pueden
combinar hasta tres
elementos.

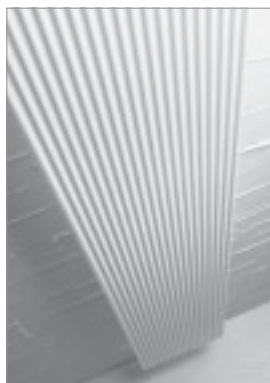
Un radiador que, debido a
sus características formales,
encuentra su colocación ideal
en ambientes de estilo
contemporáneo.





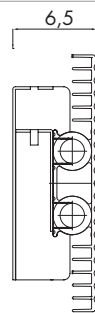
Griffe / LOFT
DESIGN ANDREA CROSETTA
170 x 40,3 CM
WATT Δ T 50° [485]
COLOR : ALUC

INFORMAZIONI TECNICHE / TECHNICAL DETAILS / DONNÉES
TECHNIQUES / TECHNISCHE DATEN / INFORMACIONES TÉCNICAS
PAGE 214

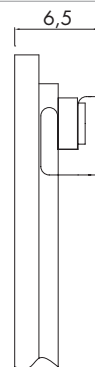


Loft

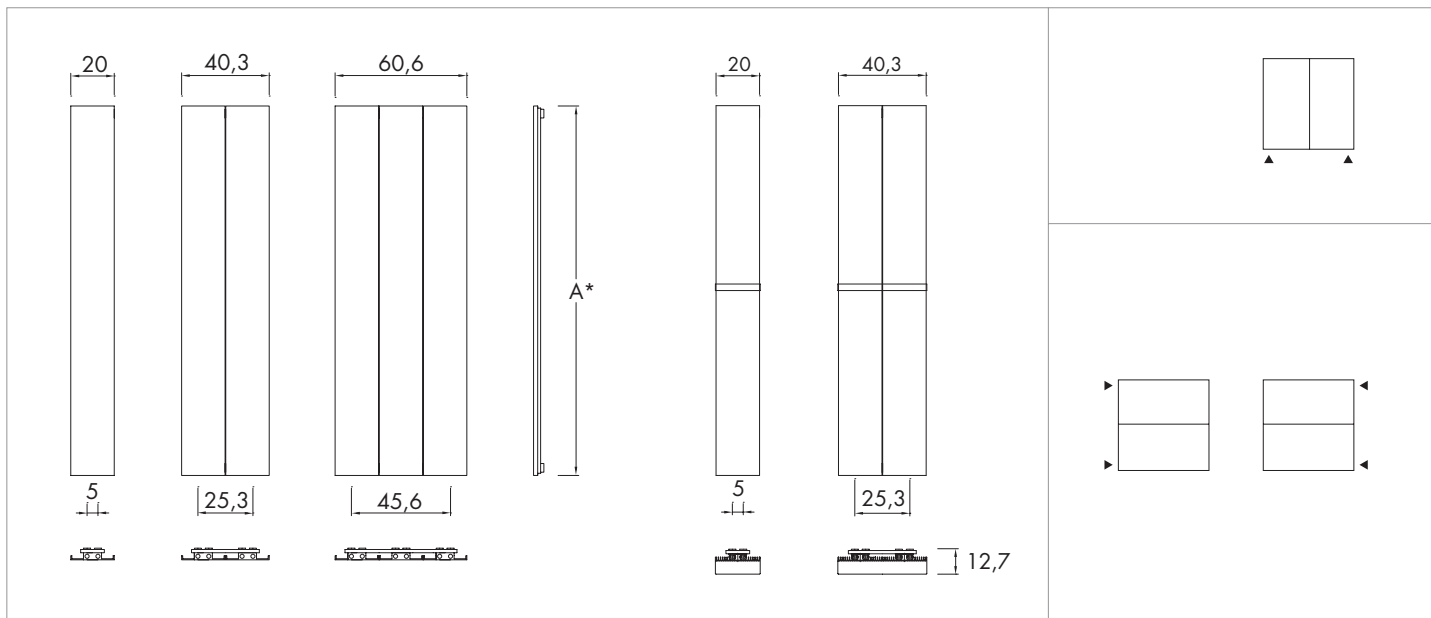
DESIGN ANDREA CROSETTA



orizzontale
horizontal
horizontale
horizontal



verticale
vertical
verticale
vertical



A* cm	in	B* cm	in	l* cm	in	art*	BTU Δt 50°	watt Δt 50°	E* watt	
150.0	59.1	20.0	7.9	5.0	2.0	LF00V15001B	1 147	336		
150.0	59.1	40.3	15.9	25.3	10.0	LF00V15002B	2 294	672		
150.0	59.1	60.6	23.9	45.6	18.0	LF00V15003B	3 440	1.008		
170.0	66.9	20.0	7.9	5.0	2.0	LF00V17001B	1 274	373		
170.0	66.9	40.3	15.9	25.3	10.0	LF00V17002B	2 547	746		
170.0	66.9	60.6	23.9	45.6	18.0	LF00V17003B	3 821	1 120		
200.0	78.7	20.0	7.9	5.0	2.0	LF00V20001B	1 498	439		
200.0	78.7	40.3	15.9	25.3	10.0	LF00V20002B	2 997	878		
200.0	78.7	60.6	23.9	45.6	18.0	LF00V20003B	4 495	1 317		
										300
										700
										900

P* 293

art*

ACP0220LF Portasalvietta 22 cm / Towel bar 22 cm / Porte-serviettes 22 cm
Handtuchhalter 22 cm / Porta toalla 22 cm

ACP0420LF Portasalvietta 42 cm / Towel bar 42 cm / Porte-serviettes 42 cm
Handtuchhalter 42 cm / Porta toalla 42 cm

orizzontale / horizontal / horizontale / horizontal / horizontal

CMRKITSUP00LF01O Kit fissaggio (LF00V_1B) / retainer kit (LF00V_1B) / kit de fixation (LF00V_1B)
die Satzbefestigung (LF00V_1B) / kit para ajuste (LF00V_1B)

CMRKITSUP00LF02O Kit fissaggio (LF00V_2B) / retainer kit (LF00V_2B) / kit de fixation (LF00V_2B)
die Satzbefestigung (LF00V_2B) / kit para ajuste (LF00V_2B)

CMRKITSUP00LF03O Kit fissaggio (LF00V_3B) / retainer kit (LF00V_3B) / kit de fixation (LF00V_3B)
die Satzbefestigung (LF00V_3B) / kit para ajuste (LF00V_3B)

A* = altezza / height / hauteur / Höhe / alto B* = larghezza / width / longueur / Breite / ancho art* = articolo / model / modèle / Artikel / artículo
P* = pagina / page / page / Seite / página l* = interasse / pipe centres / distance entre départ et retour / Achsabstand / distancia entre las conexiones
E* = elettrico / electrical / électric / elektrische / eléctrico



AVC0631_
AVC0602_

Ulteriori dettagli
Further details
Ulérieures détails
Weitere Einzelheiten
Otros detalles

P* 294

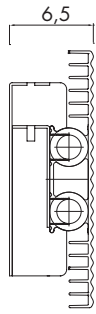
Colori / colours / couleurs / Farbe / colores

[BIAN] B standard
T + 10%
S + 20%
[RAL] S + 20%
RAL non inclusi in tabella
special Ral colours
couleurs Ral spéciales
RAL Farbe nicht in der Tabelle
inbegriffen
colores RAL especiales

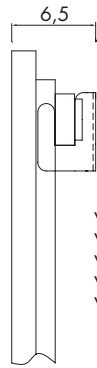
Kcal = Watt x 0,860
BTU = Watt x 3,413

Watt Δt 20° = Watt Δt 50° x 0,285
Watt Δt 30° = Watt Δt 50° x 0,497
Watt Δt 40° = Watt Δt 50° x 0,737
Watt Δt 60° = Watt Δt 50° x 1,283

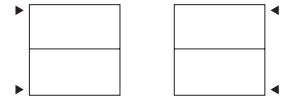
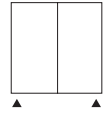
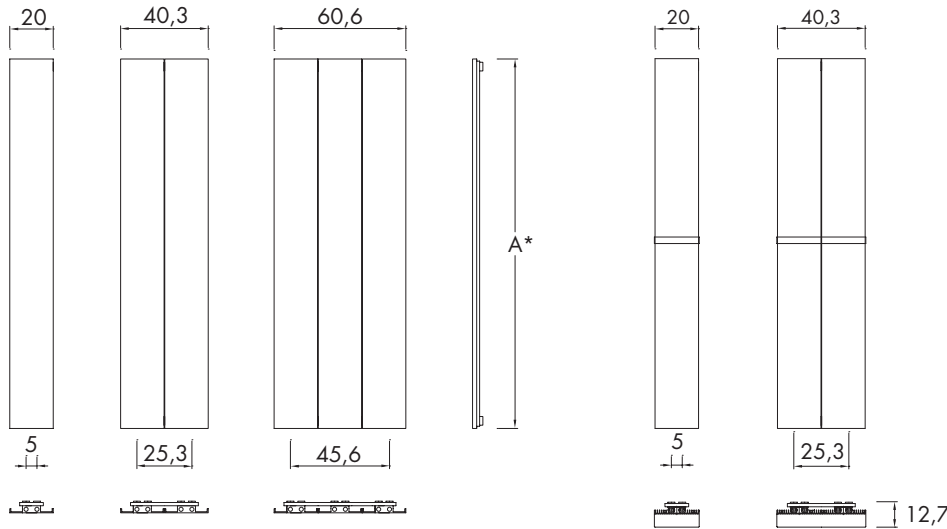
p max = 6.5 bar



orizzontale
horizontal
horizontale
horizontal
horizontal



verticale
vertical
verticale
vertikal
vertical



A* cm	in	B* cm	in	l* cm	in	art*	BTU Δt 50°	watt Δt 50°	E* watt
150.0	59.1	20.0	7.9	5.0	2.0	LF00V15001L	745	218	
150.0	59.1	40.3	15.9	25.3	10.0	LF00V15002L	1 491	433	
150.0	59.1	60.6	23.9	45.6	18.0	LF00V15003L	2 236	655	
170.0	66.9	20.0	7.9	5.0	2.0	LF00V17001L	828	243	
170.0	66.9	40.3	15.9	25.3	10.0	LF00V17002L	1 656	485	
170.0	66.9	60.6	23.9	45.6	18.0	LF00V17003L	2 484	728	
200.0	78.7	20.0	7.9	5.0	2.0	LF00V20001L	974	285	
200.0	78.7	40.3	15.9	25.3	10.0	LF00V20002L	1 948	571	
200.0	78.7	60.6	23.9	45.6	18.0	LF00V20003L	2 922	856	
								300	
								700	
								900	

P* 293

art*

ACP0220LF Portasalvietta 22 cm / Towel bar 22 cm / Porte-serviettes 22 cm
Handtuchhalter 22 cm / Porta toalla 22 cm

ACP0420LF Portasalvietta 42 cm / Towel bar 42 cm / Porte-serviettes 42 cm
Handtuchhalter 42 cm / Porta toalla 42 cm

orizzontale / horizontal / horizontale / horizontal / horizontal

CMRKITSUP00LF01O Kit fissaggio (LF00V_1B) / retainer kit (LF00V_1B) / kit de fixation (LF00V_1B)
die Satzbefestigung (LF00V_1B) / kit para ajuste (LF00V_1B)

CMRKITSUP00LF02O Kit fissaggio (LF00V_2B) / retainer kit (LF00V_2B) / kit de fixation (LF00V_2B)
die Satzbefestigung (LF00V_2B) / kit para ajuste (LF00V_2B)

CMRKITSUP00LF03O Kit fissaggio (LF00V_3B) / retainer kit (LF00V_3B) / kit de fixation (LF00V_3B)
die Satzbefestigung (LF00V_3B) / kit para ajuste (LF00V_3B)

A* = altezza / height / hauteur / Höhe / alto B* = larghezza / width / longueur / Breite / ancho art* = articolo / model / modèle / Artikel / artículo
P* = pagina / page / page / Seite / página l* = interasse / pipe centres / distance entre départ et retour / Achsabstand / distancia entre las conexiones
E* = elettrico / electrical / électric / elektrische / eléctrico

Kcal = Watt x 0,860
BTU = Watt x 3,413

Watt Δt 20° = Watt Δt 50° x 0,285
Watt Δt 30° = Watt Δt 50° x 0,497
Watt Δt 40° = Watt Δt 50° x 0,737
Watt Δt 60° = Watt Δt 50° x 1,283

p max = 6.5 bar

Colori / colours / couleurs / Farbe / colores

[ALUC] Alluminio lucidato / polished aluminium / aluminium poli
Poliert Aluminium / Aluminio brillo

Ulteriori dettagli
Further details
Ulérieures détails
Weitere Einzelheiten
Otros detalles



AVC0631_
AVC0602_

P* 294

ANTRAX IT SRL
Via BOSCALTO 40
31023 RESANA TV - ITALY
TEL. +39 0423 7174
FAX +39 0423 717474
WWW.ANTRAX.IT
ANTRAX@ANTRAX.IT

